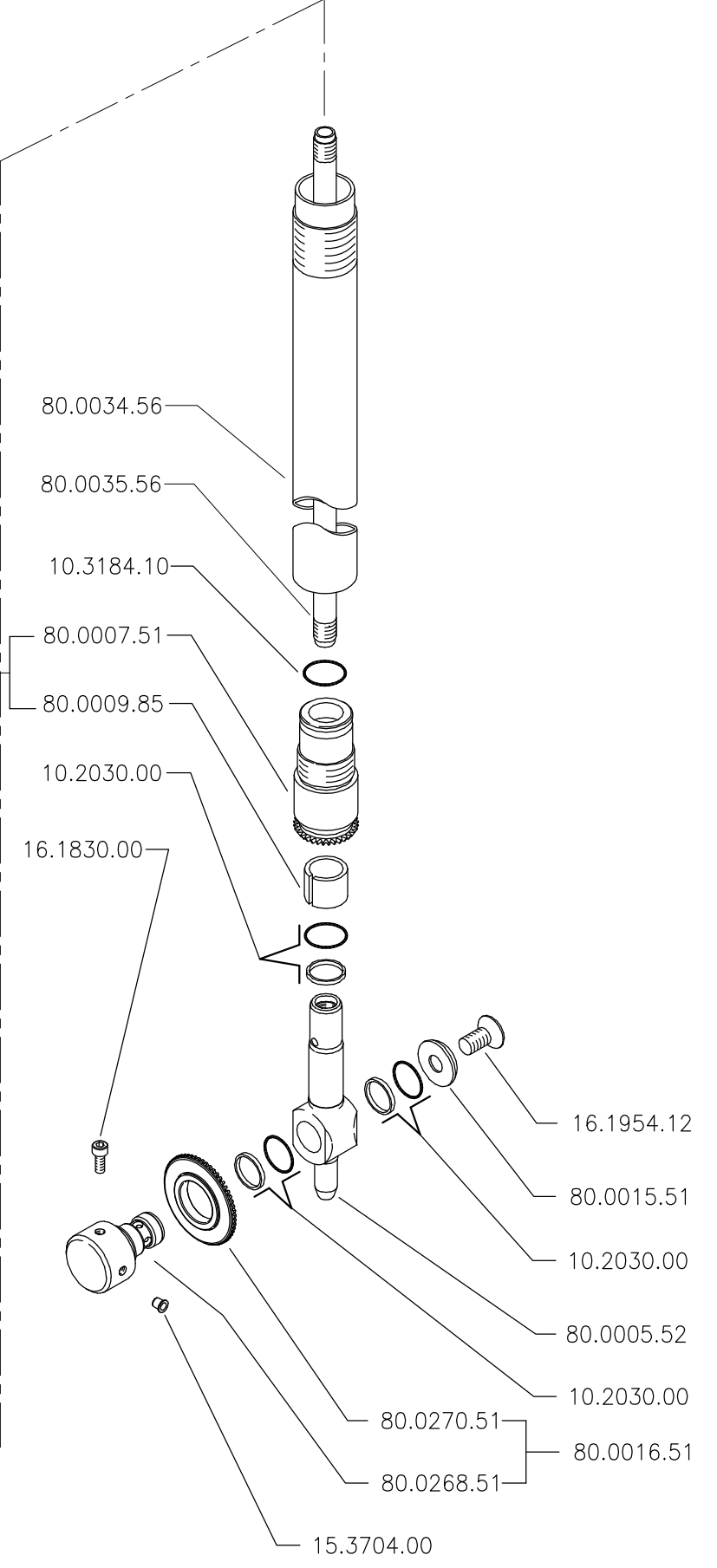
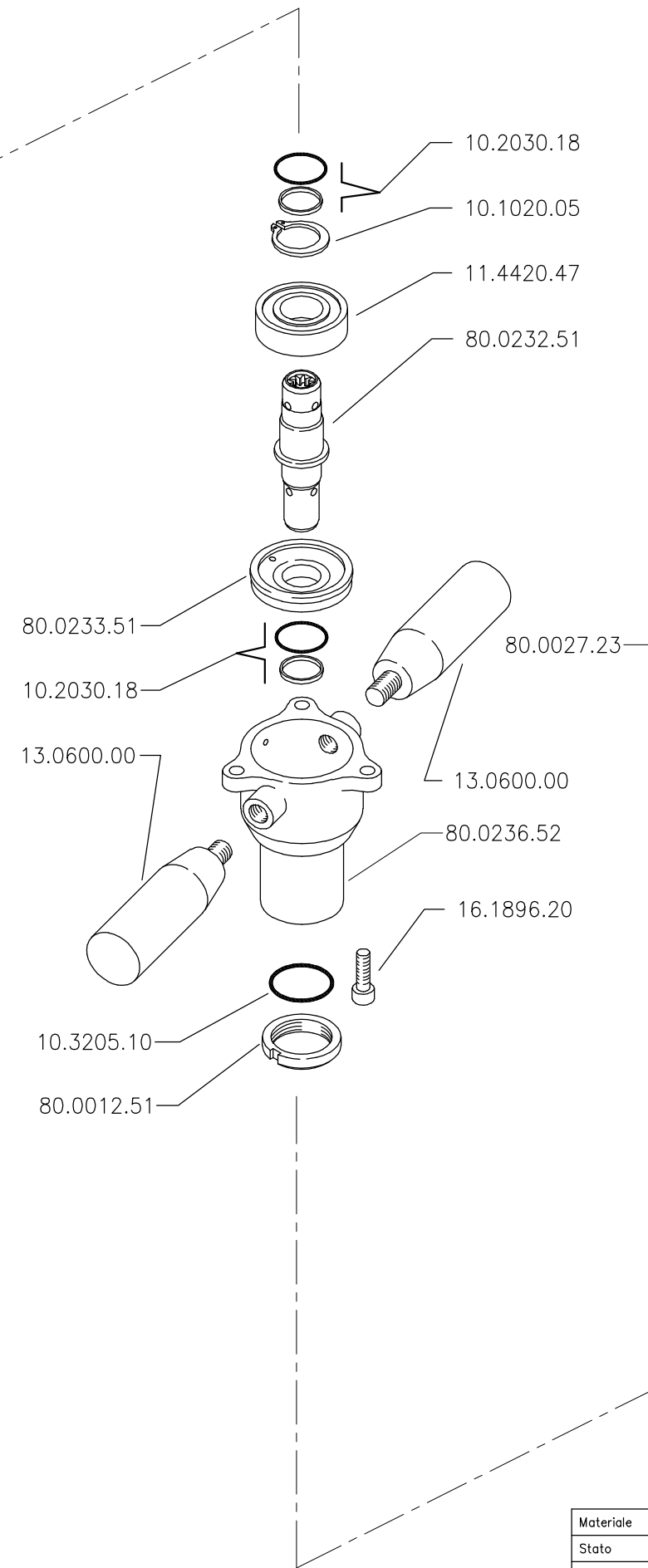
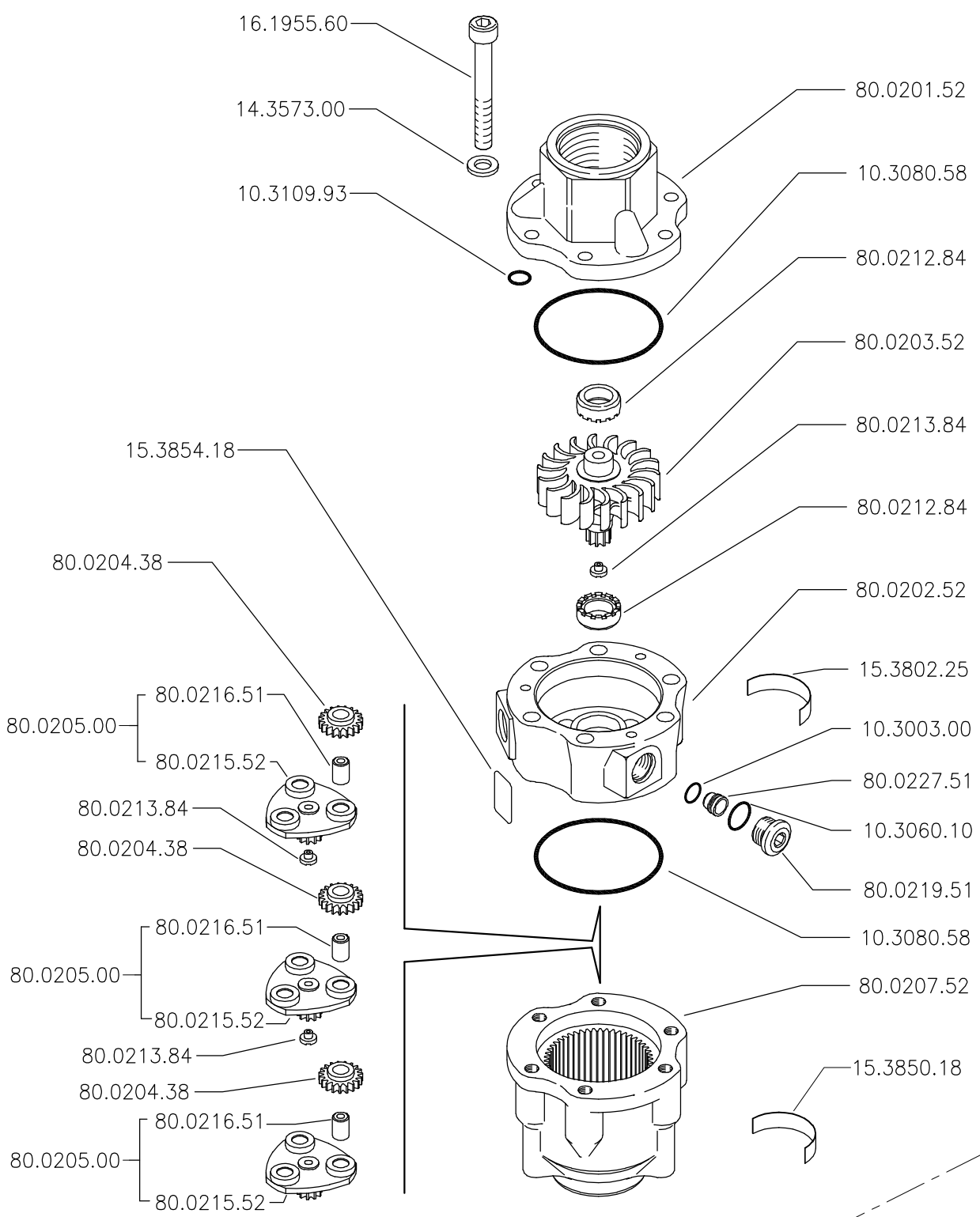


Tolleranze generali  
 UNI EN 22768-1 m  
 UNI EN 22768-2 K

1 DM01026\_SDOPIATO PARTICOLARE 80.0016.51 DIVENTA PREMONTATO (ERA PEZZO UNICO).  
 C.P.  
 22/07/09  
 Modifiche

ATTENZIONE:  
 La Ditta P.A. S.p.A. si riserva tutti i  
 diritti inerenti al presente disegno.  
 A meno di legge ne viene vietata  
 la riproduzione e la divulgazione.



Materiale		Stato		Esp. A		UNI		Sost. il N° del	
T.Term.		Resist.		Durezza		T.Super.		Sost. dal N° del	
Modello o Stampato N°		DENOMINAZIONE		TESTINA MI63-185-M4 INIETTORI 2.5		PA		Pesi grezzo finito	
						Data		Dis. Contr.	
						05/12/07		A.C.	
						Scala		Indice	
						1:1		1	
								DIS.N° 25.4602.16	